

# RTM 20D SEILKRAFTMESSER

NEU!  
MIT MIKROPROCESSOR!



Der PIAB RTM 20D ist ein auf einem Mikroprocessor aufgebauter Seilkraftmesser zur genauen Bestimmung von Kräften in belasteten Seilen, wie Abspannseilen, Fahrdrähten und Tragseilen. Der RTM 20D wird direkt auf dem Seil angebracht und die Zugkraft wird sofort vom Display angezeigt.

**PIAB**

## ANWENDUNG

---

Der PIAB Seilkraftmesser RTM (Rope Tension Meter) ist zur Messung von Kräften in feststehenden gespannten Seilen wie Tragseilen, Fahrdrähten und Abspannseilen bestimmt.

Der PIAB RTM wird bis zu einem Messbereich von 20 000 kg bei

einem Seildurchmesser von max. 38 mm hergestellt. Die Anzeige der gemessenen Werte erfolgt direkt durch einen eingebauten Digitalanzeiger ohne Zuhilfenahme von Umrechnungstabellen.

CE



## FUNKTIONSPRINZIP

---

Der PIAB RTM wird über die handbetätigte mittlere Spannbacke, durch die das Seil einen definierten Winkel erhält, auf das Seil gespannt.

Bei Belastung des Seiles wirkt die auftretende Kraft dem Auslenkwinkel entgegen und beaufschlagt die einge-

baute elektrische Kraftmessdose, die ein kraftproportionales Signal an das prozessgesteuerte Digitalanzeigergerät abgibt. (S. Abbildung.)

Der PIAB RTM wird selbstverständlich auch in den Masseinteilungen "N" und "Ibs" gefertigt.

## SICHERHEIT

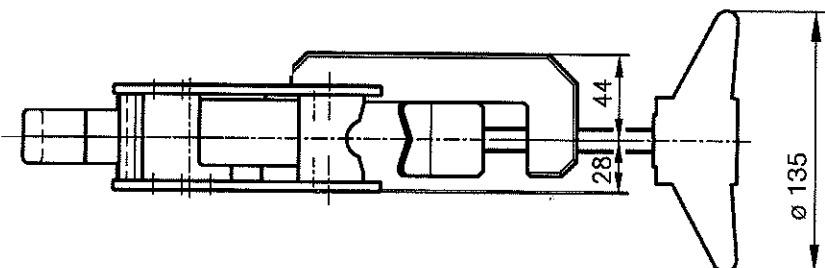
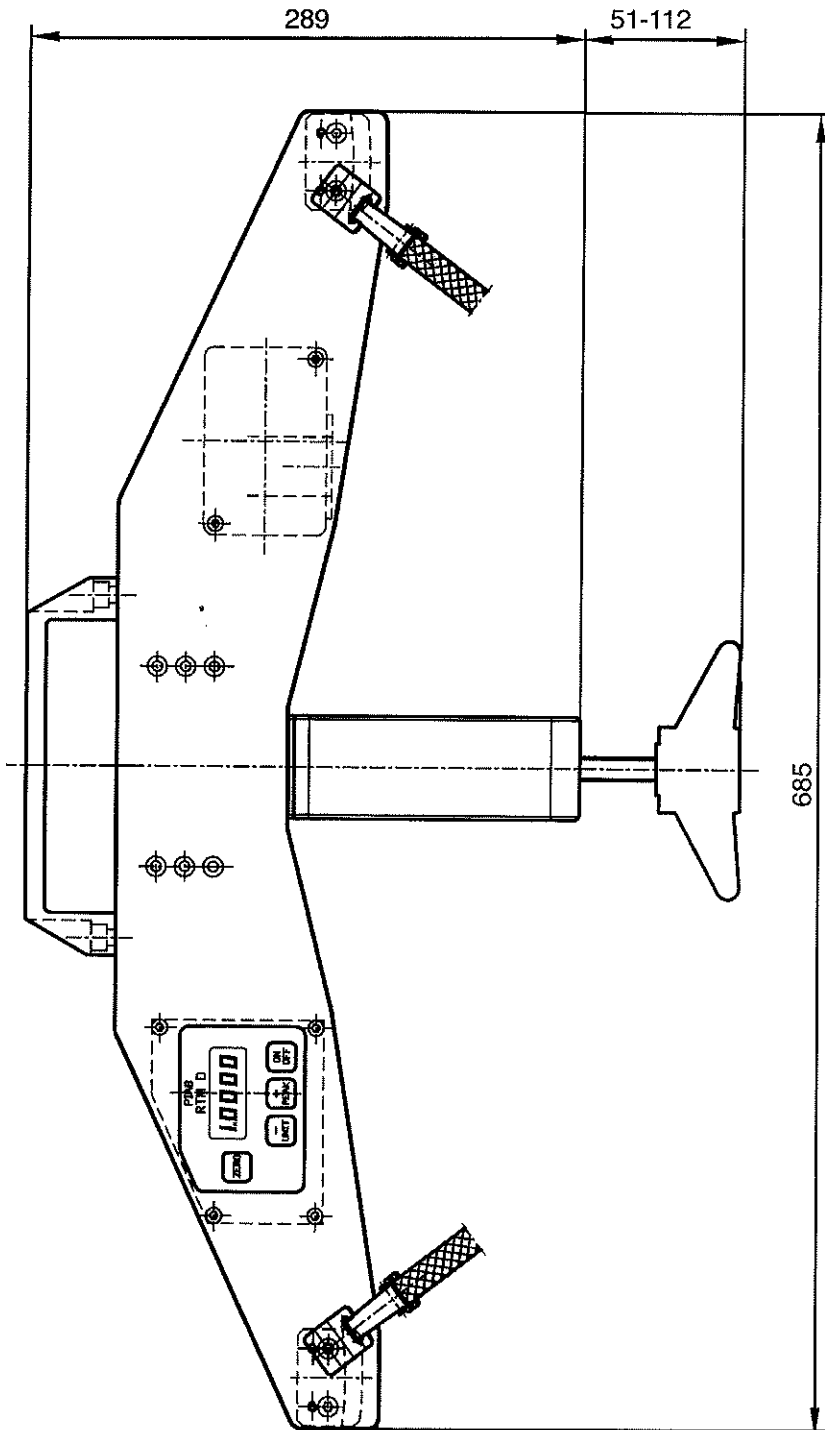
---

Der PIAB RTM 20D ermöglicht eine genaue, schnelle und sichere Bestimmung von Kräften in belasteten Seilen, ohne den Aufwand und dem Risiko einer Zwischenschaltung eines Zugkraftmessers.

Ohne Einfluss auf die Genauigkeit

kann der RTM 20D um 100% überlastet werden. Der RTM 20D ist mit gehärteten und präzise ausgeformten Seilführungen versehen, um eine höchstmögliche Genauigkeit und Lebensdauer zu erreichen.

# RTM 20D



## TECHNISCHE DATEN

### MESSBEREICHE

- 2,0 ton
- 5,0 ton
- 10,0 ton
- 20,0 ton

BEREICHE VON SEILDURCHMESSERN  
Von 6 mm bis 38 mm.

### KALIBRIERBARE SEILE

Bis zu 10 Stück verschiedene Seile.

### GENAUGIGKEIT

2-6% vom Endwert.

### DISPLAY

Ziffernhöhe = 12 mm, LCD, 0-19999.

### BATTERIE

9 V Standardbatterie.

### BETRIEBSDAUER

25 Std.

### MATERIAL

Korrosions- und wetterbeständige eloxierte Aluminiumseitenplatten.

### DIMENSION

135 x 380 x 685 mm (Gerät).

170 x 400 x 760 mm

(Transportbehälter).

### EIGENGEWICHT

6,2 kg net.

### ARBEITSTEMPERATURBEREICH

-20°C b.x +70°C.

### SCHUTZART

IP 65.

# ANWENDUNGSMÖGLICHKEITEN FÜR RTM 20D

*Das schnelle Wachstum der mobilen Telekommunikation hat weltweit den Bedarf an genauen und leistungsfähigen Zugkraftmessern zur Folge gehabt. Hier wird ein RTM 20D für die Bestimmung der Zugspannung in den Abspannseilen verwendet.*



*Auch wenn es ist schwierig die Abspannseile zu erreichen, ist es einfach mit dem leichten RTM 20D die Zugkraft zu messen. In diesem Fall wird die Messung von einer Arbeitsbühne ausgeführt.*



*Der PIAB RTM 20D wird hier zur Kontrolle der Zugspannung in den Oberleitungen bei der holländischen Bundesbahn (NSD) eingesetzt.*



**GIGASENSE**

Force Measurement

Gigasense AB • P.O. Box 123  
SE-184 22 ÅKERSBERGA • Sweden  
e-mail info@gigasense.se • www.gigasense.se